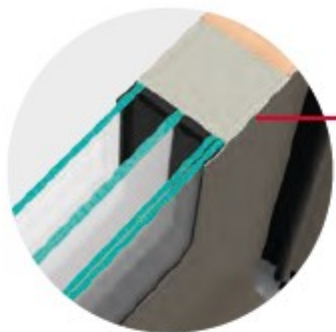


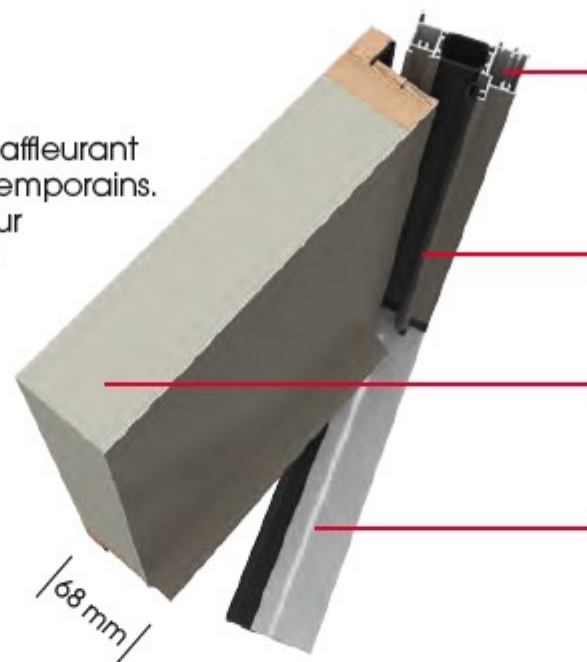
## ACIER 68+



**Triple vitrage** feuilleté affleurant pour les modèles contemporains.  
**Moules Aluminium** sur les modèles classiques avec double vitrage.

PERFORMANCE  
THERMIQUE

**Ud 0,75\***



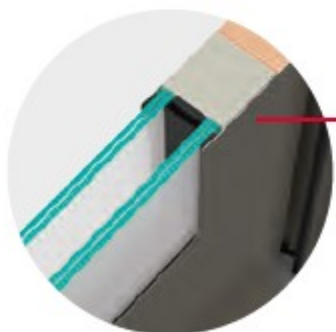
**Dormant isolant** à rupture de pont thermique

**Joint** sur dormant et ouvrant assurant l'étanchéité à l'eau et à l'air

**Isolant thermique**

**Seuil à rupture de pont thermique** répondant aux normes d'accessibilité des PMR (personnes à mobilité réduite)

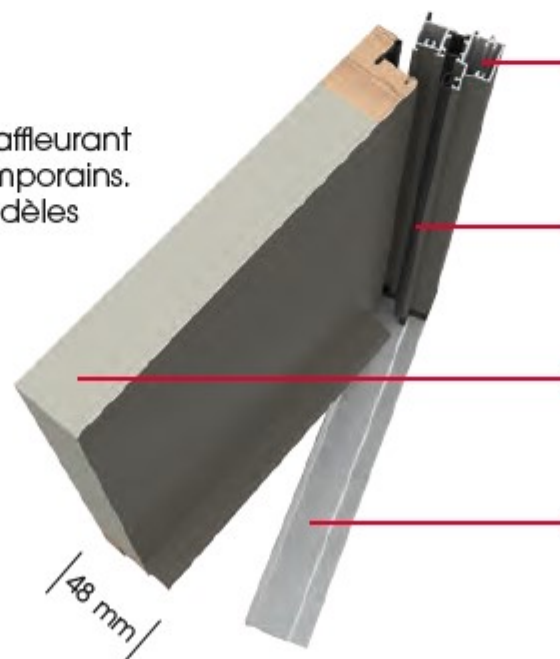
## ACIER 48



**Double vitrage** feuilleté affleurant pour les modèles contemporains.  
**Moules PVC** sur les modèles classiques avec double vitrage.

PERFORMANCE  
THERMIQUE

**Ud 1,1\***



**Dormant isolant** à rupture de pont thermique

**Joint** sur dormant et ouvrant assurant l'étanchéité à l'eau et à l'air

**Isolant thermique**

Seuil répondant aux normes d'accessibilité des PMR (personnes à mobilité réduite)